

RESUME DES CARACTERISTIQUES DU PRODUIT

1. DENOMINATION DU MEDICAMENT

Kyleena 19,5 mg, système de diffusion intra-utérin.

2. COMPOSITION QUALITATIVE ET QUANTITATIVE

Le système de diffusion intra-utérin contient 19,5 mg de lévonorgestrel.

Pour la liste complète des excipients, voir rubrique 6.1.

Pour plus d'informations sur le taux de libération, voir rubrique 5.2.

3. FORME PHARMACEUTIQUE

Système de diffusion intra-utérin (SIU).

Le produit est composé d'un réservoir médicamenteux blanchâtre ou jaune pâle avec une membrane semi-opaque, monté sur la tige verticale du corps en T du système. En outre, la tige verticale comporte un anneau d'argent situé à proximité des bras horizontaux. Le corps en T blanc est doté d'une boucle à une extrémité de la tige verticale et de deux bras horizontaux à l'autre extrémité. Les fils de retrait bleus sont fixés sur la boucle. La tige verticale du SIU est placée dans le tube d'insertion, à l'extrémité de l'inserteur. L'inserteur est composé d'une poignée et d'un curseur intégrés à une bague, un système de verrouillage, un tube d'insertion préplié et un poussoir. Les fils de retrait sont situés à l'intérieur du tube d'insertion et de la poignée.

Dimensions de Kyleena : 28 x 30 x 1,55 mm

4. DONNEES CLINIQUES

4.1 Indications thérapeutiques

Contraception pour une durée maximale de 5 ans.

4.2 Posologie et mode d'administration

Posologie

Après insertion dans la cavité utérine, Kyleena est efficace pour une durée maximale de 5 ans.

Insertion

Il est recommandé que la pose de Kyleena soit réalisée exclusivement par un professionnels de santé familiarisé avec la technique de pose des SIU et/ou ayant reçu une formation à la technique de pose de Kyleena.

Avant l'insertion, la patiente doit avoir été soigneusement examinée afin de détecter toute contre-indication à l'insertion d'un SIU. Toute grossesse doit être exclue avant l'insertion. Interroger la femme sur sa période d'ovulation et sur une possible conception avant d'utiliser ce produit. KYLEENA ne doit pas être utilisé comme une méthode de contraception post-coïtale (voir rubriques 4.3 et 4.4 sous le paragraphe « Consultation/examen médical »).

Tableau 1 : Quand insérer Kyleena chez la femme en âge de procréer

Commencer avec Kyleena	<ul style="list-style-type: none"> - Kyleena doit être inséré dans la cavité utérine au cours des 7 jours qui suivent le début des règles. Dans ce cas, Kyleena assure une protection contraceptive dès l'insertion et aucune contraception supplémentaire n'est nécessaire. - Si l'insertion n'est pas possible au cours des 7 jours qui suivent le début des règles ou si la femme n'a pas de règles régulières, Kyleena peut être inséré à n'importe quel moment du cycle à condition qu'une fécondation ait été exclue de manière fiable par le professionnel de santé. Cependant, dans ce cas, la protection contraceptive immédiate après l'insertion n'est plus assurée de manière fiable. Par conséquent, une méthode contraceptive barrière doit être utilisée ou la patiente doit s'abstenir de rapports sexuels vaginaux pendant les 7 jours suivants pour éviter une grossesse.
Insertion post partum	<p>En plus des instructions ci-dessus (« Commencer avec Kyleena »):</p> <p>Au cours du post-partum, le système ne peut être mis en place qu'après involution complète de l'utérus et, dans tous les cas, au plus tôt 6 semaines après l'accouchement. Si l'involution utérine est significativement retardée, il convient d'attendre jusqu'à 12 semaines après l'accouchement.</p>
Insertion après le premier trimestre d'avortement	<p>Kyleena peut être inséré immédiatement après un avortement du premier trimestre.</p> <p>Dans ce cas, aucune contraception supplémentaire n'est nécessaire.</p>
Remplacer Kyleena	<p>Kyleena peut être remplacé par un nouveau système à n'importe quel moment du cycle. Dans ce cas, aucune contraception supplémentaire n'est nécessaire</p>
Relai après une autre méthode contraceptive (par exemple après contraceptifs hormonaux combinés, implant)	<ul style="list-style-type: none"> - Kyleena peut être inséré immédiatement s'il est raisonnablement certain que la femme n'est pas enceinte. - Une contraception supplémentaire est nécessaire : si cela fait plus de 7 jours que les saignements menstruels ont commencé, la femme doit alors s'abstenir de rapports sexuels vaginaux ou utiliser une protection contraceptive supplémentaire pendant les 7 jours suivants.

En cas d'insertion difficile, ou de douleurs ou de saignements anormaux, pendant ou après l'insertion, la possibilité d'une perforation devrait être envisagée et des mesures appropriées, telles qu'un examen clinique et une échographie, doivent être prises immédiatement.

Après l'insertion, les femmes doivent être réexaminées après 4 à 6 semaines pour vérifier les fils et pour s'assurer que le dispositif est bien positionné. Un examen clinique seul (avec vérification des fils de retrait) peut ne pas être suffisant pour exclure une perforation partielle.

Kyleena se distingue des autres SIU par la combinaison de la visibilité de son anneau d'argent à l'échographie et la couleur bleue des fils de retrait. La structure en T de Kyleena contient du sulfate de baryum, ce qui permet de rendre le système visible à la radiographie.

Retrait/Remplacement

Le retrait de Kyleena est effectué en tirant délicatement sur les fils à l'aide d'une pince. Si les fils ne sont pas visibles mais si la présence du système dans la cavité utérine est confirmée par l'échographie, celui-ci peut être retiré à l'aide d'une pince fine ; une dilatation du canal cervical ou une intervention chirurgicale peut être nécessaire. Après le retrait de Kyleena, le système doit être inspecté afin de vérifier qu'il est intact.

Le système doit être retiré au plus tard à la fin de la cinquième année.

Poursuite de la contraception après le retrait

- Si la patiente souhaite continuer d'utiliser la même méthode, un nouveau système peut être posé immédiatement après le retrait de l'ancien système.
- Si la patiente ne souhaite pas continuer à utiliser la même méthode mais qu'une grossesse n'est pas souhaitée, le système doit être retiré pendant les 7 premiers jours du cycle menstruel s'il persiste un cycle menstruel. Si le système est retiré à un autre moment du cycle ou si la femme n'a pas de règles régulières et que la patiente a eu des rapports sexuels dans la semaine précédente, elle court un risque de grossesse. Pour garantir une contraception continue, une contraception barrière doit être utilisée (telle que les préservatifs) et débutée au moins 7 jours avant le retrait. Après le retrait, la nouvelle contraception doit être commencée immédiatement (suivre les instructions d'utilisation de la nouvelle méthode contraceptive).

Patientes âgées

Kyleena n'est pas indiqué chez les femmes ménopausées.

Insuffisance hépatique

Kyleena n'a pas été étudié chez les femmes atteintes d'insuffisance hépatique. L'utilisation de Kyleena est contre-indiquée chez les femmes présentant une affection hépatique aiguë ou une tumeur hépatique (voir rubrique 4.3).

Insuffisance rénale

Kyleena n'a pas été étudié chez les femmes atteintes d'insuffisance rénale.

Population pédiatrique

L'utilisation de ce produit n'est pas indiquée avant la ménarche. Pour des données sur la sécurité et l'efficacité chez les adolescents, voir la rubrique 5.1.

Mode d'administration

Doit être posé par un professionnel de la santé, dans des conditions d'asepsie.

Kyleena est fourni dans un emballage stérile dans un inserteur intégré permettant de le charger d'une seule main. L'emballage ne doit être ouvert qu'au moment de l'insertion. Ne pas restériliser. Tel qu'il est fourni, Kyleena est à usage unique strict. Ne pas l'utiliser si l'emballage est endommagé ou ouvert. Ne pas insérer le système après la date de péremption indiquée sur la boîte et sur l'emballage après EXP.

Tout médicament non utilisé ou tout déchet doit être éliminé conformément à la réglementation en vigueur.

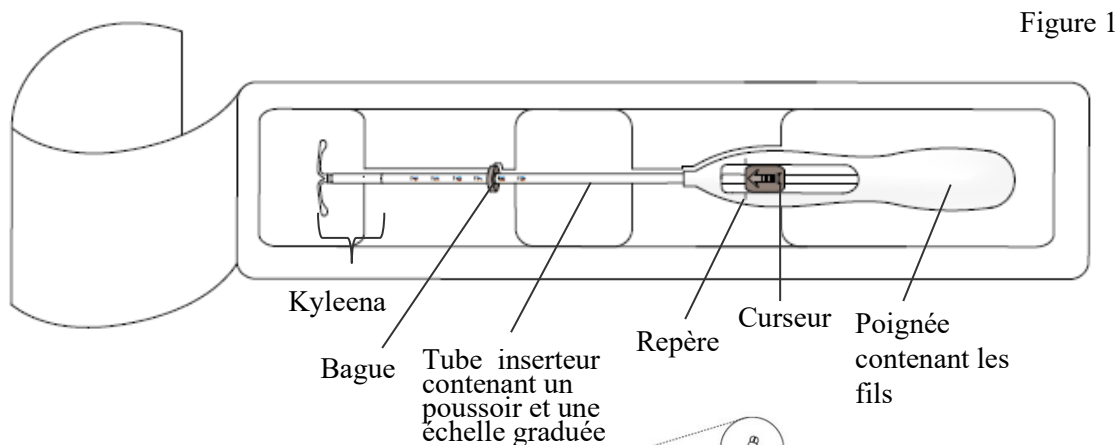
Kyleena est fourni, dans l'emballage extérieur, avec une carte de rappel pour la patiente. Complétez cette carte de rappel et remettez-la à la patiente après l'insertion.

Préparation à l'insertion

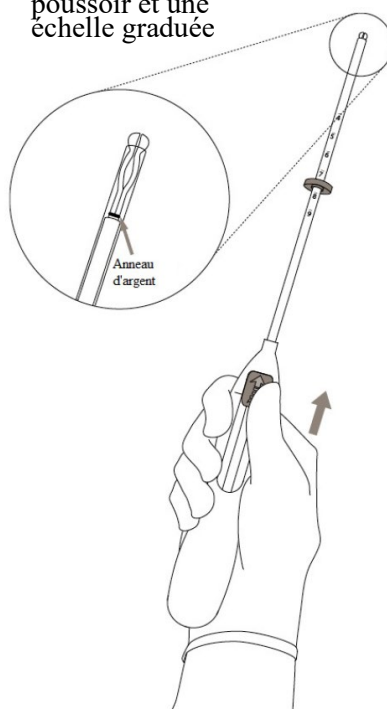
- Examiner la patiente afin d'exclure toute contre-indication à la pose de Kyleena (voir rubriques 4.3 et 4.4 sous le paragraphe « Consultation/examen médical »).
- Placer le spéculum, visualiser le col utérin, puis nettoyer soigneusement le col et le vagin à l'aide d'une solution antiseptique adaptée.
- Faire appel à un assistant si nécessaire.
- Saisir la lèvre antérieure du col utérin à l'aide d'une pince de Pozzi ou d'une autre pince pour aligner le canal cervical et la cavité utérine. Dans le cas d'un utérus rétroversé, il peut être plus adapté de saisir la lèvre postérieure du col utérin. Une légère traction sur la pince permet d'aligner le canal cervical. La pince doit être maintenue en place et une légère traction sur le col doit être exercée pendant toute la durée de la procédure d'insertion.
- Insérer un hystéromètre à travers le canal cervical et jusqu'au fond de la cavité utérine pour déterminer la profondeur et la direction de la cavité utérine et afin d'écartier tout signe d'anomalies intra-utérines (par exemple septum, fibromyomes sous-muqueux) ou la présence d'un contraceptif intra-utérin qui aurait été préalablement posé et n'aurait pas été retiré. En cas de difficulté, il faut envisager la dilatation du canal cervical. Lorsqu'une dilatation cervicale est requise, envisager le recours à des analgésiques ou à un bloc para-cervical.

Insertion

1. Commencer par ouvrir entièrement l'emballage stérile (figure 1). Travailler dans des conditions d'asepsie, avec des gants stériles.



2. Pousser le curseur **vers le haut** (dans le sens de la flèche) jusqu'au bout afin de faire entrer Kyleena dans le tube inséreur (figure 2).



IMPORTANT ! Ne pas ramener le curseur vers le bas car cette action pourrait libérer Kyleena prématurément. Une fois libéré, Kyleena ne peut plus être replacé dans le tube inserteur.

3. Tout en maintenant le curseur avancé en position haute, positionner le bord **supérieur** de la bague au niveau de la valeur correspondant à la profondeur utérine mesurée avec l'hystéromètre (figure 3).

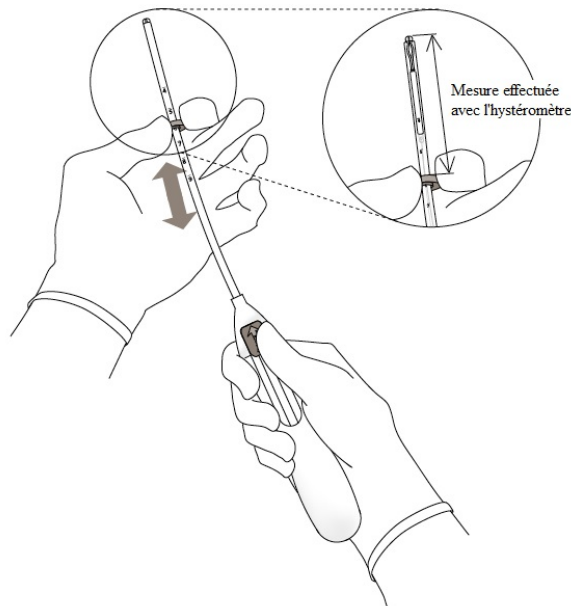


Figure 3

4. Tout en maintenant le curseur en position **haute**, introduire le tube inserteur dans le canal cervical jusqu'à ce que la bague soit à une distance d'environ 1,5 à 2,0 cm de l'orifice externe du col utérin (figure 4).

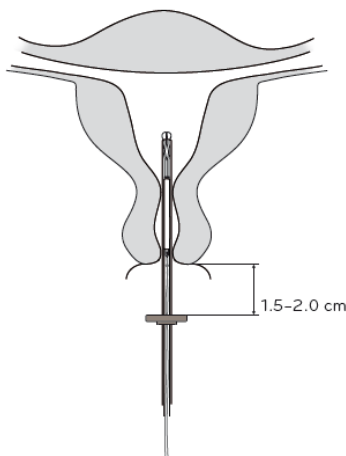


Figure 4

IMPORTANT ! Ne pas forcer lors de l'introduction du tube inserteur. Si nécessaire, dilater le canal cervical.

5. Tout en tenant fermement l'inserteur, ramener le curseur jusqu'au repère pour déployer les bras latéraux de Kyleena (figure 5). Attendre 5 à 10 secondes que les bras latéraux soient totalement déployés.

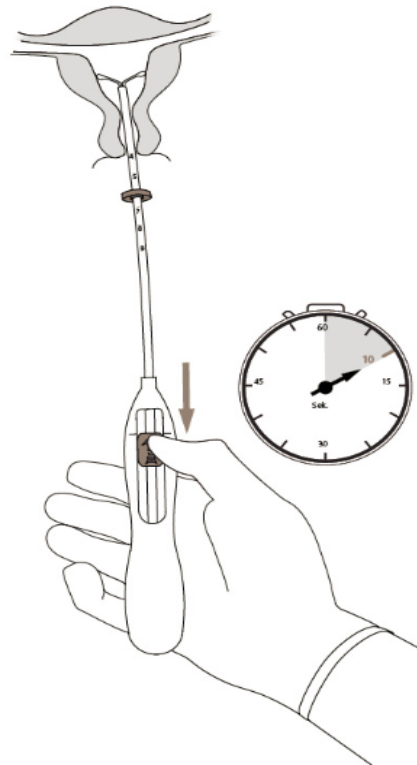


Figure 5

6. Pousser délicatement l'inserteur vers le fond de l'utérus jusqu'à ce que la bague soit au contact du col utérin. Kyleena est à présent positionné sur le fond utérin (figure 6).



Figure 6

7. Tout en maintenant l'inserteur en place, **ramener complètement le curseur vers le bas** pour libérer Kyleena (figure 7). Retirer le tube inserteur tout en gardant le curseur dans la position basse. **Couper les fils** à environ 2-3 cm du col utérin pour les laisser visibles.

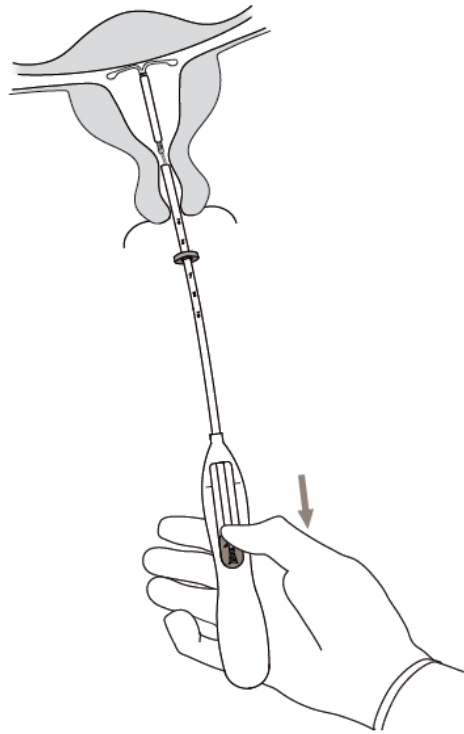


Figure 7

IMPORTANT ! En cas de doute sur le bon positionnement de Kyleena, vérifier sa position (par exemple, par une échographie). En cas de mauvaise position dans la cavité utérine, Kyleena doit être retiré. Ne jamais réinsérer un système qui a été retiré.

Retrait/remplacement

Concernant le retrait/remplacement du système, voir la rubrique 4.2, « *Insertion et retrait/remplacement* ».

Pour retirer Kyleena, tirer sur les fils avec une pince (figure 8).

Un nouveau système Kyleena peut être inséré immédiatement après le retrait de l'ancien.

Après le retrait de Kyleena, le système doit être inspecté afin de vérifier qu'il est intact.

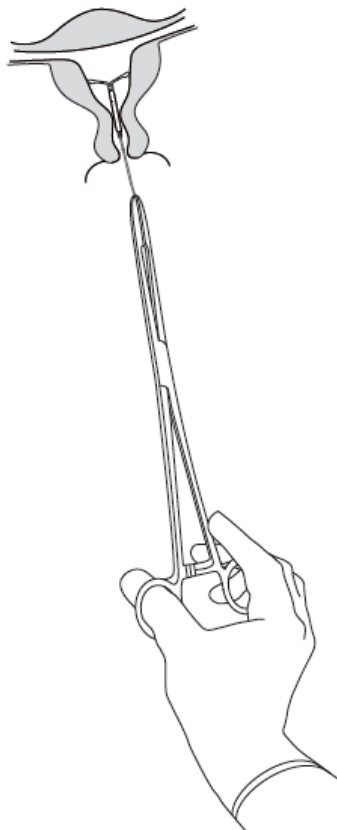


Figure 8

4.3 Contre-indications

- Grossesse (voir rubrique 4.6) ;
- Maladie inflammatoire pelvienne aiguë ou récidivante ou conditions associées à un risque accru d'infections pelviennes ;
- Cervicite ou vaginite aiguë ;
- Endométrite du postpartum ou antécédent d'avortement septique au cours des trois derniers mois ;
- Néoplasie cervicale intra-épithéliale, jusqu'à résolution ;
- Affection maligne du col ou du corps utérin ;
- Tumeurs sensibles aux progestatifs, par exemple, cancer du sein ;
- Saignements utérins anormaux d'étiologie inconnue ;
- Anomalies congénitales ou acquises de l'utérus, notamment les fibromyomes susceptibles de perturber la pose ou le maintien en place du système intra-utérin (s'ils déforment la cavité utérine) ;
- Affection hépatique aiguë ou tumeur hépatique ;
- Hypersensibilité à la substance active ou à l'un des excipients mentionnés à la rubrique 6.1.

4.4 Mises en garde spéciales et précautions d'emploi

Kyleena doit être utilisé avec précaution après consultation d'un spécialiste et le retrait du système doit être envisagé en cas de survenue ou d'aggravation, pour la première fois, de l'un des troubles suivants:

- migraine, migraine focale avec perte de vision asymétrique ou autres symptômes indiquant une ischémie cérébrale transitoire
- maux de tête exceptionnellement sévères
- ictère
- augmentation importante de la pression artérielle
- pathologie artérielle sévère tel qu'un AVC ou un infarctus du myocarde

Le lévonorgestrel à faible dose peut affecter la tolérance au glucose et la glycémie doit être surveillée chez les utilisatrices de Kyleena qui sont atteintes de diabète. Cependant, il n'est généralement pas nécessaire de modifier la posologie du traitement chez les femmes diabétiques utilisant un SIU au lévonorgestrel.

Consultation/examen médical

Avant insertion du système, la patiente doit être informée des bénéfices et risques de Kyleena, notamment des signes et symptômes de perforation et du risque de grossesse extra-utérine, voir ci-après. Un examen clinique, incluant un examen pelvien et un examen des seins doit être pratiqué. Un frottis cervical doit être pratiqué si nécessaire, conformément à l'évaluation du professionnel de la santé. Toute grossesse ou maladie sexuellement transmissible doit être exclue. Les infections génitales doivent avoir été traitées avec succès avant l'insertion. La position de l'utérus et la taille de la cavité utérine doivent être déterminées. Il est important que Kyleena soit positionné au fond de la cavité afin d'en optimiser l'efficacité et de réduire le risque d'expulsion. Les instructions de pose doivent être scrupuleusement suivies.

Une formation à la technique de pose appropriée est recommandée.

L'insertion et le retrait peuvent provoquer des douleurs et des saignements. La procédure peut déclencher une réaction vasovagale (par exemple, une syncope) ou une crise convulsive si la patiente est épileptique.

La patiente doit être à nouveau examinée 4 à 6 semaines après l'insertion afin de contrôler les fils et de vérifier que le système est correctement positionné. Des visites de contrôle sont ensuite recommandées une fois par an, voire plus souvent si la situation clinique le requiert.

Kyleena ne doit pas être utilisé en tant que contraception post-coïtale.

L'utilisation de Kyleena dans le traitement des saignements menstruels abondants ou la protection contre l'hyperplasie de l'endomètre lors d'un traitement hormonal de substitution par œstrogène n'a pas été établie. Par conséquent, son utilisation n'est pas recommandée dans ces pathologies.

Grossesse extra-utérine

Dans les essais cliniques, l'incidence globale des grossesses extra-utérines avec Kyleena a été d'environ 0,20 pour 100 années-femmes. Environ la moitié des grossesses survenant avec Kyleena sont susceptibles d'être ectopiques.

Les patientes doivent être informées des signes et symptômes de la grossesse extra-utérine et des risques associés. Chez toute femme présentant une grossesse pendant l'utilisation de Kyleena, la possibilité d'une grossesse extra-utérine doit être envisagée et évaluée.

Le risque de grossesse extra-utérine est accru chez les femmes ayant des antécédents de grossesse extra-utérine, de chirurgie des trompes ou d'infection pelvienne. La possibilité d'une grossesse extra-utérine doit être envisagée en cas de douleur abdominale basse, en particulier si elle s'accompagne d'une absence de menstruation ou si des saignements apparaissent chez une femme jusque-là en aménorrhée.

Une grossesse extra-utérine peut avoir un impact sur la fécondité ultérieure, il convient donc d'évaluer avec attention les bénéfices et les risques liés à l'utilisation de Kyleena au cas par cas.

Effets sur le cycle menstruel

Des effets sur le cycle menstruel sont attendus chez la plupart des utilisatrices de Kyleena. Ces modifications résultent de l'action directe du lévonorgestrel sur l'endomètre et peuvent ne pas être en corrélation avec l'activité ovarienne.

Des saignements irréguliers et des spotting sont fréquents au cours des premiers mois d'utilisation. Par la suite, la forte inhibition de l'endomètre entraîne une réduction de la durée et du volume des saignements menstruels. Il est fréquent qu'un flux menstruel diminué évolue vers une oligoménorrhée ou une aménorrhée.

Dans les essais cliniques, une oligoménorrhée et/ou une aménorrhée se sont progressivement installées. A la fin de la cinquième année, environ 26,4 % et 22,6 % des utilisatrices présentaient une oligoménorrhée et/ou une aménorrhée respectivement. L'éventualité d'une grossesse doit être envisagée si les menstruations ne surviennent pas dans les six semaines suivant le début des menstruations précédentes. Devant la persistance d'une aménorrhée, la répétition d'un test de grossesse n'est justifiée que si d'autres signes de grossesse sont présents.

Si les saignements deviennent plus abondants et/ou plus irréguliers au fil du temps, des mesures diagnostiques appropriées doivent être prises car les saignements irréguliers peuvent être un symptôme de polypes endométriaux, d'hyperplasie ou de cancer et les saignements abondants peuvent être le signe d'une expulsion du système qui serait passée inaperçue.

Infection pelvienne

Des infections pelviennes ont été signalées lors de l'utilisation de tous les systèmes ou dispositifs intra-utérins, qu'ils soient hormonaux ou non. Bien que le système Kyleena et l'inserteur soient initialement stériles, ils peuvent, suite à une contamination bactérienne lors de l'insertion, devenir un vecteur d'infection microbienne au niveau de l'appareil génital haut. Dans les essais cliniques, les cas de maladie inflammatoire pelvienne (MIP) ont été plus fréquents en début d'utilisation de Kyleena. Ceci est cohérent avec les données publiées sur les DIU au cuivre, avec lesquels la fréquence des MIP est maximale lors des 3 premières semaines suivant l'insertion et diminue ensuite.

Avant de choisir Kyleena, les facteurs de risque associés aux infections pelviennes (par exemple : partenaires multiples, infections sexuellement transmissibles, antécédents de MIP) doivent faire l'objet d'une évaluation complète. Les infections pelviennes telles que les MIP peuvent avoir de graves conséquences et peuvent altérer la fécondité et augmenter le risque de grossesse ectopique.

Comme c'est le cas avec d'autres interventions gynécologiques ou chirurgicales, une infection sévère ou septicémie (incluant une septicémie à streptocoques du groupe A) peut survenir après l'insertion d'un DIU, mais ces incidents sont extrêmement rares.

Kyleena doit être retiré si la femme présente une endométrite ou une maladie inflammatoire pelvienne récidivante ; ou en cas d'infection aiguë sévère ou ne répondant pas au traitement.

Des examens bactériologiques sont indiqués et une surveillance est recommandée, même en cas de symptômes mineurs évocateurs d'une infection.

Expulsion

Dans les essais cliniques menés avec Kyleena, l'incidence des expulsions a été faible (< 4% des insertions) et du même ordre que celle décrite pour les autres systèmes ou dispositifs intra-utérins. Une expulsion partielle ou complète de Kyleena peut se manifester par des saignements ou des douleurs. Cependant, le système peut être expulsé de la cavité utérine sans que la patiente s'en aperçoive, entraînant une perte de l'effet contraceptif. Dans la mesure où Kyleena diminue le flux menstruel, l'augmentation du flux menstruel peut être le signe d'une expulsion.

Le risque d'expulsion est augmenté chez :

- Les femmes ayant des antécédents de saignements menstruels abondants
- Les femmes ayant un IMC supérieur à la normale au moment de l'insertion; ce risque augmente progressivement avec l'augmentation de l'IMC

Les femmes doivent être conseillées sur les signes possibles d'expulsion et sur la manière de vérifier les fils de Kyleena et de contacter un professionnel de santé si elles ne sentent plus les fils. Une méthode contraceptive barrière (tel qu'un préservatif) doit être utilisée jusqu'à ce que le positionnement de Kyleena ait été confirmé.

En cas d'expulsion partielle, l'efficacité de Kyleena peut être diminuée.

En cas d'expulsion partielle, Kyleena doit être retiré. Un nouveau système peut être inséré au moment du retrait à condition que toute grossesse ait été exclue.

Perforation

Le SIU peut perforer ou pénétrer le corps ou le col de l'utérus. Cet incident survient le plus souvent au cours de l'insertion, mais est souvent détectée seulement quelques temps plus tard, et peut réduire l'efficacité de Kyleena. Si la pose a été difficile et/ou si des douleurs ou des saignements anormaux apparaissent pendant ou après l'insertion, des mesures appropriées, telles qu'un examen clinique et une échographie, doivent être prises immédiatement afin d'exclure toute perforation. Dans de telles situations, le système doit être retiré; la chirurgie peut être nécessaire.

Dans une vaste étude de cohorte prospective comparative non interventionnelle conduite auprès d'utilisatrices d'autres DIU (n = 61 448 femmes) avec une période d'observation de 1 an, l'incidence de perforations était de 1,3 (IC 95 % : 1,1-1,6) pour 1000 insertions dans la totalité de la cohorte de l'étude, contre 1,4 (IC 95 % : 1,1-1,8) pour 1000 insertions dans la cohorte utilisant un autre DIU au lévonorgestrel et 1,1 (IC 95 % : 0,7-1,6) pour 1000 insertions dans la cohorte utilisant un DIU au cuivre.

L'étude a indiqué que tant l'allaitement au moment de l'insertion qu'une insertion pratiquée jusqu'à 36 semaines après l'accouchement étaient associés à un risque accru de perforation (voir Tableau 2). Ces deux facteurs de risque étaient indépendants du type de DIU inséré.

Tableau 2 : Incidence de perforation pour 1000 insertions dans la totalité de la cohorte de l'étude avec une période d'observation de 1 an, stratifiée en fonction de l'allaitement et du délai écoulé depuis l'accouchement, au moment de l'insertion (femmes paires).

	Allaitement au moment de l'insertion	Pas d'allaitement au moment de l'insertion
Insertion ≤ 36 semaines après l'accouchement	5,6 (IC 95 % : 3,9-7,9; n = 6047 insertions)	1,7 (IC 95 % : 0,8-3,1; n = 5927 insertions)
Insertion > 36 semaines après l'accouchement	1,6 (IC 95 % : 0,0-9,1; n = 608 insertions)	0,7 (IC 95 % : 0,5-1,1; n = 41910 insertions)

Lorsque l'on a allongé la période d'observation à 5 ans pour un sous-groupe de cette étude (N = 39 009 femmes utilisant un autre LNG-DIU ou un DIU en cuivre, 73% de ces femmes avaient accès à l'information au cours des cinq années complètes d'observation), l'incidence des perforations détectées à quelque moment que ce soit pendant cette période de 5 ans était de 2,0 (IC à 95 % : 1,6 – 2,5) pour 1000 insertions. L'allaitement au moment de l'insertion qu'une insertion pratiquée jusqu'à 36 semaines après l'accouchement ont été confirmés dans le sous-groupe suivi pendant 5 ans.

Le risque de perforation peut être accru chez les femmes ayant un utérus rétroversé fixé.

Un nouvel examen après l'insertion doit suivre la recommandation figurant au chapitre « Examen médical/consultation », qui peut être adaptée en fonction des indications cliniques chez les femmes ayant des facteurs de risque de perforation.

Disparition des fils

Si les fils de retrait ne sont plus visibles au niveau du col de l'utérus lors de l'examen de contrôle, une grossesse, ainsi qu'une expulsion du système qui serait passée inaperçue, doivent être exclues. Les fils peuvent être remontés dans l'utérus ou le canal cervical et réapparaître lors des menstruations suivantes. Une fois la présence d'une grossesse exclue, les fils peuvent généralement être localisés en explorant délicatement le canal cervical à l'aide d'une sonde adaptée. S'ils restent introuvables, la possibilité d'expulsion ou de perforation doit être considérée. L'échographie peut être utilisée pour vérifier le positionnement du système. En cas d'indisponibilité ou d'échec de l'échographie, la radiographie peut être utilisée pour localiser Kyleena.

Kystes ovariens/hypertrophie des follicules ovariens

Les effets contraceptifs de Kyleena étant principalement dus à ses effets locaux au niveau de l'utérus, il n'est généralement pas observé de modification de la fonction ovulatoire, y compris des processus normaux de développement folliculaire, de libération des ovocytes et d'atresie folliculaire chez les femmes en âge de procréer. Dans certains cas, l'atresie folliculaire est retardée et la folliculogenèse se poursuit. Ces follicules hypertrophiés ne peuvent être distingués cliniquement des kystes ovariens. Des kystes ovariens (y compris des kystes ovariens hémorragiques et des kystes ovariens rompus) ont été signalés parmi les effets indésirables au fil des essais cliniques au moins une fois chez environ 22,2% des femmes utilisant Kyleena. Ces kystes sont le plus souvent asymptomatiques, bien que certains puissent être accompagnés de douleurs pelviennes ou d'une dyspareunie.

Dans la plupart des cas, les follicules hypertrophiés disparaissent spontanément dans les deux à trois mois. En l'absence de disparition spontanée des follicules hypertrophiés, la poursuite d'une surveillance échographique et d'autres mesures diagnostiques ou thérapeutiques pourront être indiquées. Dans de rares cas, une intervention chirurgicale pourra s'imposer.

Troubles psychiatriques

L'état dépressif et la dépression sont des effets indésirables bien connus liés à l'utilisation de contraceptifs hormonaux (voir rubrique 4.8). La dépression peut être grave et constitue un facteur de risque bien connu de comportement suicidaire et de suicide. Il convient de conseiller aux femmes de contacter leur professionnel de santé en cas de changements d'humeur et de symptômes dépressifs, y compris peu de temps après le début du traitement.

4.5 Interactions avec d'autres médicaments et autres formes d'interactions

Remarque : les informations relatives à la prescription des médicaments concomitants doivent être consultées pour connaître les interactions éventuelles.

Effets d'autres médicaments sur Kyleena

Des interactions sont possibles avec les médicaments qui sont des inducteurs des enzymes microsomiales qui peuvent entrainé une clairance accrue des hormones sexuelles.

Substances augmentant la clairance du lévonorgestrel, par ex. :

Phénytoïne, barbituriques, primidone, carbamazépine, rifampicine, ainsi que, éventuellement, oxcarbazépine, topiramate, felbamate, griséofulvine et produits contenant du millepertuis.

L'influence de ces médicaments sur l'efficacité contraceptive de Kyleena n'est pas connue, mais elle ne devrait pas avoir d'impact majeur étant donné le mécanisme d'action local du système.

Substances ayant des effets variables sur la clairance du lévonorgestrel, par ex. :

Lorsqu'ils sont administrés conjointement à des hormones sexuelles, de nombreux inhibiteurs de protéase du VIH/VHC et inhibiteurs non nucléosidiques de la transcriptase inverse peuvent augmenter ou réduire les concentrations plasmatiques du progestatif.

Substances réduisant la clairance du lévonorgestrel (inhibiteurs enzymatiques) :

Les inhibiteurs puissants et modérés du CYP3A4, tels que les antifongiques azolés (par ex., fluconazole, itraconazole, kétoconazole, voriconazole), le vérapamil, les macrolides (par ex., clarithromycine, érythromycine), le diltiazem et le jus de pamplemousse peuvent augmenter les concentrations plasmatiques du progestatif.

Imagerie par résonance magnétique (IRM)

Les tests non cliniques menés sur un autre SIU contenant du lévonorgestrel, de la même taille et doté des mêmes bague en argent et corps en T ont montré que les patientes pouvaient bénéficier d'une IRM en toute sécurité lorsque Kyleena est en place (« MR Conditional ») dans les conditions suivantes :

- Champ magnétique statique de 3 Tesla ou moins ;
- Champ de gradient spatial de 36000 Gauss/cm (360 T/m) ou moins ;
- Moyenne maximale de débit d'absorption spécifique (DAS) pour le corps entier de 4 W/kg en mode contrôlé de premier niveau pendant 15 minutes de balayage continu.

Dans les tests non cliniques, le SIU susmentionné contenant du lévonorgestrel a induit une augmentation de la température égale ou inférieure à 1,8 °C à une moyenne maximale de débit d'absorption spécifique (DAS) pour le corps entier de 2,9 W/kg pour un balayage de 15 minutes à 3 T en utilisant une antenne corps émettrice/réceptrice.

Des artéfacts limités peuvent être observés si la région ciblée par l'imagerie se trouve dans la même zone que le système Kyleena ou en est relativement proche.

4.6 Fertilité, grossesse et allaitement

Fertilité

L'utilisation d'un système de diffusion intra-utérin au lévonorgestrel n'a aucune incidence sur la fécondité ultérieure. Après le retrait du système intra-utérin, les patientes retrouvent leur fécondité normale (voir rubrique 5.1).

Grossesse

L'utilisation de Kyleena est contre-indiquée lorsqu'une grossesse est avérée ou suspectée (voir rubrique 4.3 Contre-indications). En cas de grossesse débutant pendant l'utilisation de Kyleena, le système doit être retiré dès que possible car le maintien en place de tout contraceptif intra-utérin peut augmenter le risque d'avortement et de travail prématuré. Le retrait de Kyleena ou l'exploration de l'utérus peuvent également provoquer un avortement spontané. Une grossesse-extra-utérine doit être exclue.

Si la patiente souhaite poursuivre la grossesse et si le système ne peut pas être retiré, elle devra être informée des risques et des conséquences possibles d'une naissance prématurée de l'enfant. Toute grossesse se déroulant dans un tel contexte doit faire l'objet d'une étroite surveillance. La patiente doit recevoir pour instruction de signaler tous les symptômes évocateurs de complications gestationnelles, telles que des crampes abdominales accompagnées de fièvre.

De plus, un risque accru d'effets virilisants chez un fœtus féminin en raison de l'exposition intra-utérine au lévonorgestrel ne peut être exclu. Des cas isolés de virilisation des organes génitaux externes des fœtus féminins ont été rapportés à la suite d'une exposition locale au lévonorgestrel avec un système intra-utérin au lévonorgestrel maintenu en place pendant la grossesse.

Allaitement

De façon générale, aucun effet délétère sur la croissance ou le développement du nourrisson ne semble être observé lors de l'utilisation de méthodes uniquement progestatives à partir de 6 semaines après l'accouchement. L'utilisation d'un système de diffusion intra-utérin au lévonorgestrel n'altère ni la quantité ni la qualité du lait maternel. Lors de l'allaitement, de faibles quantités de progestatif (environ 0,1 % de la dose de lévonorgestrel) passent dans le lait maternel.

4.7 Effets sur l'aptitude à conduire des véhicules et à utiliser des machines

Kyleena n'a aucun effet connu sur l'aptitude à conduire des véhicules ou à utiliser des machines.

4.8 Effets indésirables

Résumé du profil de sécurité

La plupart des femmes connaissent des modifications de leur cycle menstruel après l'insertion de Kyleena. Au fil du temps, la fréquence de l'aménorrhée et de l'oligoménorrhée augmente et la fréquence des saignements prolongés, irréguliers et fréquents diminue. Les évolutions suivantes du cycle menstruel ont été observées dans les essais cliniques :

Tableau 3 : Évolutions du cycle menstruel décrites avec Kyleena dans les essais cliniques

Kyleena	90 premiers jours	90 jours suivants	Fin de la 1 ^{ère} année	Fin de la 3 ^{ème} année	Fin de la 5 ^{ème} année
Aménorrhée	< 1 %	5 %	12 %	20 %	23 %
Oligoménorrhée	10 %	20 %	26 %	26 %	26 %
Saignements fréquents	25 %	10 %	4 %	2 %	2 %
Saignements prolongés *	57 %	14 %	6 %	2 %	1 %
Saignements irréguliers	43 %	25 %	17 %	10 %	9 %

* Les patientes ayant connu des saignements prolongés peuvent également être incluses dans l'une des autres catégories (sauf l'aménorrhée)

Tableau récapitulatif des effets indésirables

Les fréquences des réactions indésirables au médicament signalées avec Kyleena sont récapitulées dans le tableau ci-dessous. Au sein de chaque groupe de fréquence, les effets indésirables sont présentés par ordre décroissant de gravité. Les fréquences sont définies comme suit :

très fréquent ($\geq 1/10$),
 fréquent ($\geq 1/100, < 1/10$),
 peu fréquent ($\geq 1/1\ 000 ; < 1/100$),
 rare ($\geq 1/10\ 000, < 1/1\ 000$)
 très rare ($< 1/10\ 000$).

Classe de systèmes d'organes	Très fréquent	Fréquent	Peu fréquent	Rare
Affections psychiatriques		Humeur dépressive/ Dépression, Diminution de la libido		
Affections du système nerveux	Céphalée	Migraine		
Affections vasculaires		Etourdissements		
Affections gastro-intestinales	Douleur abdominale/ pelvienne	Nausées		
Affections de la peau et du tissu sous-cutané	Acné/séborrhée	Alopécie	Hirsutisme	
Affections des organes de reproduction et du sein	Modifications des menstruations y compris augmentation et réduction des saignements menstruels, spotting, oligoménorrhée et aménorrhée Kyste ovarien* Vulvo-vaginite	Infection de l'appareil génital haut Dysménorrhée Douleur/gêne mammaire Expulsion du dispositif (complète ou partielle) Pertes génitales	Perforation utérine**	
Investigations		Prise de poids		

* Dans les essais cliniques, les kystes ovariens devaient être signalés en tant qu'EI s'il s'agissait de kystes anormaux, non fonctionnels, et/ou ayant un diamètre > 3 cm à l'échographie.

** Cette fréquence est basée sur une vaste étude de cohorte prospective comparative non interventionnelle conduite auprès de femmes utilisant un autre DIU au lévonorgestrel et des DIU au cuivre, qui a montré que l'allaitement au moment de l'insertion et l'insertion dans un délai allant jusqu'à 36 semaines après l'accouchement constituent des facteurs de risque indépendants de perforation (voir rubrique 4.4). Dans les études cliniques sur Kyleena excluant les femmes allaitantes, la fréquence des perforations était « rare ».

Description de certaines réactions indésirables particulières

Lors de l'utilisation d'un SIU au lévonorgestrel, des cas d'hypersensibilité, avec notamment éruption cutanée, urticaire et angioedème ont été signalés.

Lorsqu'une femme débute une grossesse pendant l'utilisation de Kyleena, le risque relatif que cette grossesse soit extra-utérine est accru (voir le paragraphe « Grossesse extra-utérine » dans la rubrique 4.4).

Il est possible que le partenaire sente les fils de retrait pendant les rapports sexuels.

Les effets indésirables suivants ont été signalés lors de la pose ou de retrait de Kyleena : douleur associée, saignement associé, réaction vasovagale liée à l'insertion avec étourdissement ou syncope. La procédure peut déclencher une crise convulsive si la patiente est épileptique.

Des cas de septicémie (y compris des septicémies à streptocoques du groupe A) ont été rapportés après l'insertion d'autres DIU (voir rubrique 4.4 - Infection pelvienne).

Population pédiatrique

Il est attendu que le profil d'innocuité de Kyleena soit le même chez les adolescentes de moins de 18 ans que chez les utilisatrices de plus de 18 ans. Pour les données de sécurité chez les adolescentes, voir rubrique 5.1.

Déclaration des effets indésirables suspectés

La déclaration des effets indésirables suspectés après autorisation du médicament est importante. Elle permet une surveillance continue du rapport bénéfice/risque du médicament. Les professionnels de santé déclarent tout effet indésirable suspecté via

Agence fédérale des médicaments et des produits de santé
Division Vigilance
Boîte Postale 97
1000 Bruxelles
Madou
Site internet: www.notifieruneffetindesirable.be
e-mail: adr@afmps.be

4.9 Surdosage

Sans objet.

5. PROPRIETES PHARMACOLOGIQUES

5.1 Propriétés pharmacodynamiques

Classe pharmacothérapeutique : système de diffusion intra-utérin en plastique contenant un progestatif,
code ATC : G02BA03

Effets pharmacodynamiques

Kyleena exerce principalement des effets progestatifs locaux dans la cavité utérine.

La forte concentration en lévonorgestrel dans l'endomètre entraîne une régulation négative des récepteurs endométriaux aux œstrogènes et à la progestérone. L'endomètre devient relativement insensible à l'œstradiol circulant et un puissant effet antiprolifératif est observé. Des modifications morphologiques de l'endomètre et une faible réaction locale à corps étranger sont constatées au cours de l'utilisation. L'épaississement de la glaire cervicale empêche le passage des spermatozoïdes au travers du canal cervical. L'environnement local de l'utérus et des trompes de Fallope inhibe la mobilité et la fonctionnalité des spermatozoïdes, empêchant la fécondation. Dans les essais cliniques menés avec Kyleena, une ovulation a été observée chez la majorité des sous-groupe de femmes étudiées. L'ovulation a été mise en évidence chez 23 femmes sur 26 la première année, 19 femmes sur 20 la deuxième année et chez la totalité des 16 femmes la troisième année. Au cours de la quatrième année, des signes d'ovulation ont été observés chez une femme toujours dans le sous-groupe alors que, au cours de la cinquième année, plus aucune femme n'était dans ce sous-groupe.

Efficacité et sécurité cliniques

L'efficacité contraceptive de Kyleena a été évaluée dans une étude clinique menée chez 1452 femmes âgées de 18 à 35 ans, dont 39,5 % (574) de femmes nullipares, parmi lesquelles 84,0 % (482) étaient nulligestes. L'indice de Pearl à 1 an a été de 0,16 (intervalle de confiance à 95 % : 0,02–0,58) et l'indice de Pearl à 5 ans

a été de 0,29 (intervalle de confiance à 95 % : 0,16–0,50). Le taux d'échec a été d'environ 0,2 % à 1 an et le taux d'échec cumulé a été d'environ 1,4 % à 5 ans. Ce taux d'échec prend également en compte les grossesses dues aux expulsions et perforations passées inaperçues. L'utilisation d'un système de diffusion intra-utérin au lévonorgestrel n'a aucune incidence sur la fécondité ultérieure. Pendant une étude de 5 ans sur Kyleena, 116 des 163 femmes (71,2 %) qui avaient fait retirer le SIU parce qu'elles souhaitaient être enceintes étaient effectivement enceintes au cours de la période de suivi de 12 mois.

Le profil d'innocuité d'un autre SIU faiblement dosé en lévonorgestrel observée dans une étude de 304 adolescents était conforme à celle de la population adulte. L'efficacité devrait être la même pour les adolescents de moins de 18 ans comme pour les utilisateurs de 18 ans et plus.

Lors de l'utilisation de Kyleena, les modifications du cycle menstruel résultent de l'action directe du lévonorgestrel sur l'endomètre et ne reflètent pas nécessairement le cycle ovarien. Aucune différence nette n'est observée au niveau du développement folliculaire, de l'ovulation ou de la production d'œstradiol et de progestérone chez les femmes présentant des schémas de saignements différents. Dans le cadre de l'inhibition de la prolifération endométriale, une augmentation initiale des spotting peut être observée au cours des premiers mois d'utilisation. Par la suite, la forte inhibition de l'endomètre entraîne une réduction de la durée et du volume des saignements menstruels au cours de l'utilisation de Kyleena. Il est fréquent que la diminution du flux menstruel évolue vers une oligoménorrhée ou une aménorrhée. La fonction ovarienne reste normale et les taux d'œstradiol se maintiennent, même en cas d'aménorrhée chez les utilisatrices de Kyleena.

5.2 Propriétés pharmacocinétiques

Le lévonorgestrel est libéré localement dans la cavité utérine. La courbe de libération *in vivo* est caractérisée par une forte baisse initiale, qui ralentit progressivement, pour rester pratiquement constante après 1 an jusqu'à la fin des 5 années d'utilisation prévue.

Les taux de libération *in vivo* estimés aux différents temps sont présentés dans le tableau 4.

Tableau 4 : taux de libération *in vivo* estimés d'après les données sur les teneurs résiduelles mesurées *ex vivo*

Délai	Taux de libération <i>in vivo</i> estimés [microgrammes/24 heures]
24 jours après l'insertion	17,5
60 jours après l'insertion	15,3
1 an après l'insertion	9,8
3 ans après l'insertion	7,9
5 ans après l'insertion	7,4
Moyenne sur la 1ère année	12,6
Moyenne sur 5 ans	9,0

Absorption

Suite à l'insertion, le lévonorgestrel est immédiatement libéré par le SIU dans la cavité utérine. Plus de 90 % du lévonorgestrel libéré est disponible systémiquement.

Les pics de concentration sérique du lévonorgestrel sont atteints dans les deux premières semaines suivant l'insertion de Kyleena. Sept jours après l'insertion, une concentration moyenne du lévonorgestrel de 162 pg/ml (5e percentile : 81 pg/ml - 95e percentile : 308 pg/ml) a été mise en évidence. Par la suite, les concentrations sériques du lévonorgestrel déclinent au fil du temps jusqu'à atteindre des concentrations moyennes de 91 pg/ml (5e percentile : 47 pg/ml - 95e percentile : 170 pg/ml) au bout de 3 ans et 83 pg/ml (5e percentile : 45 pg/ml - 95e percentile : 153 pg/ml) au bout de 5 ans. Lors de l'utilisation d'un système de diffusion intra-utérin au lévonorgestrel, l'importante exposition locale au lévonorgestrel dans la cavité utérine entraîne un fort gradient de concentration entre l'endomètre et le myomètre (gradient entre l'endomètre et le myomètre > facteur 100) et de faibles concentrations en lévonorgestrel dans le sérum (gradient entre l'endomètre et le sérum > facteur 1 000).

Distribution

Le lévonorgestrel se lie de façon non spécifique à l'albumine sérique et de façon spécifique à la SHBG. Moins de 2 % du lévonorgestrel circulant est présent sous forme de stéroïde libre. Le lévonorgestrel se lie à la SHBG avec une forte affinité. En conséquence, les modifications de la concentration sérique de la SHBG entraînent une augmentation (si les concentrations de SHBG sont accrues) ou une diminution (si les concentrations de SHBG sont réduites) de la concentration sérique totale du lévonorgestrel. La concentration de SHBG a diminué en moyenne d'environ 30 % au cours des 3 premiers mois après l'insertion de Kyleena et est restée relativement stable au cours de la période d'utilisation de 5 ans. Le volume de distribution apparent moyen du lévonorgestrel est d'environ 106 L.

Biotransformation

Le lévonorgestrel est très largement métabolisé. Les voies métaboliques les plus importantes sont la réduction du groupe Δ^4 -3-oxo et les hydroxylations en positions 2 α , 1 β et 16 β suivies par la conjugaison. Le CYP3A4 est la principale enzyme impliquée dans le métabolisme d'oxydation du lévonorgestrel. Les données in vitro disponibles suggèrent que les réactions de biotransformation médiées par le CYP pourraient être d'une importance mineure pour le lévonorgestrel, comparées à la réduction et à la conjugaison.

Élimination

La clairance plasmatique totale du lévonorgestrel est d'environ 1,0 ml/min/kg. Le lévonorgestrel n'est excrété sous forme inchangée qu'à l'état de traces. Les métabolites sont excrétés dans les selles et les urines avec un rapport d'excrétion d'environ 1. La demi-vie d'excrétion est d'environ 1 jour.

Linéarité/non-linéarité

Les propriétés pharmacocinétiques du lévonorgestrel dépendent de la concentration de la SHBG, laquelle est elle-même influencée par les œstrogènes et les androgènes. Une réduction de la concentration de SHBG entraîne une réduction de la concentration sérique totale de lévonorgestrel, ce qui indique une pharmacocinétique non linéaire du lévonorgestrel en fonction du temps. Étant donné le mode d'action principalement local de Kyleena, aucun impact sur l'efficacité de Kyleena n'est attendu.

Population pédiatrique

Dans une étude d'un an de phase III chez les adolescents post-ménarche (âge moyen 16.2, entre 12 et 18 ans) avec un autre SIU faiblement dosé en lévonorgestrel une analyse pharmacocinétique de 283 adolescents a montré des concentrations sériques estimées de lévonorgestrel légèrement plus élevées (approximativement 10%) chez les adolescents que chez les adultes. Ceci est en corrélation avec le poids corporel généralement plus faible chez les adolescents. Les fourchettes estimées pour les adolescents se trouvent, cependant, tout à fait dans les fourchettes estimées pour les adultes, montrant une grande similarité.

Aucune différence n'est attendue dans la pharmacocinétique entre les adolescentes et les adultes utilisant Kyleena.

Différences ethniques

Une étude de phase III d'une durée de trois ans, menée dans la région Asie-Pacifique (93 % de femmes asiatiques, 7 % d'autres appartenances ethniques), a été réalisée en utilisant un autre SIU faiblement dosé en lévonorgestrel. Une comparaison des caractéristiques pharmacocinétiques du lévonorgestrel dans la population asiatique de cette étude avec la population caucasienne d'une autre étude de phase III n'a pas révélé de différence cliniquement pertinente dans l'exposition systémique et autres paramètres pharmacocinétiques. En outre, les taux de libération quotidiens du SIU contenant du lévonorgestrel étaient identiques dans les deux populations.

Aucune différence pharmacocinétique n'est attendue avec Kyleena chez les femmes dont l'appartenance ethnique est différente.

5.3 Données de sécurité préclinique

Les données non cliniques issues des études conventionnelles de pharmacologie de sécurité, toxicologie en administration répétée, génotoxicité, cancérogénèse, et des fonctions de reproduction et de développement, n'ont pas révélé de risque particulier pour l'homme. Les études effectuées chez le singe avec diffusion intra-utérine de lévonorgestrel pendant 9 à 12 mois ont confirmé l'activité pharmacologique locale, avec une bonne tolérance locale et sans aucun signe de toxicité systémique. Aucune embryotoxicité n'a été observée chez le lapin suite à l'administration intra-utérine de lévonorgestrel. L'évaluation de la tolérance des composants élastomère du réservoir hormonal, polyéthylène et polypropylène utilisé comme matériau, aussi bien que l'anneau d'argent dans le produit et l'association de l'élastomère et du lévonorgestrel, basée sur l'évaluation de la toxicologie génétique à l'aide des systèmes de test *in vitro* et *in vivo* standards ainsi que sur des tests de biocompatibilité chez la souris, le rat, le cobaye, le lapin et à l'aide de systèmes de test *in vitro*, n'ont pas révélé de bio-incompatibilité.

Évaluation du risque environnemental (ERE)

Les études d'évaluation des risques liés à l'environnement ont montré que le lévonorgestrel peut créer un risque dans un environnement aquatique (voir rubrique 6.6).

6. DONNEES PHARMACEUTIQUES

6.1 Liste des excipients

Élastomère polydiméthylsiloxane
Silice colloïdale anhydre
Polyéthylène
Sulfate de baryum
Polypropylène
Phtalocyanine de cuivre
Argent

6.2 Incompatibilités

Sans objet.

6.3 Durée de conservation

3 ans.

6.4 Précautions particulières de conservation

Ce médicament ne nécessite pas de précautions particulières de conservation.

6.5 Nature et contenu de l'emballage extérieur

Le produit est conditionné individuellement dans un emballage (PETG) avec un opercule détachable (PE).

Présentations : 1 x 1 et 5 x 1.

Toutes les présentations peuvent ne pas être commercialisées.

6.6 Précautions particulières d'élimination et manipulation

Le produit est fourni dans un emballage stérile qui ne doit être ouvert qu'au moment de l'insertion. Le système doit être manipulé en respectant les conditions d'asepsie. Si l'emballage stérile n'est pas hermétiquement fermé, le système contenu dans celui-ci doit être éliminé conformément à la réglementation en vigueur pour la manipulation des déchets à risque biologique. Les systèmes Kyleena retirés et les inserteurs doivent également être éliminés conformément à cette réglementation.

Doit être inséré par un professionnel de la santé, selon une technique aseptique (voir rubrique 4.2).

Tout médicament non utilisé ou déchet doit être éliminé conformément à la réglementation en vigueur. Ce médicament peut présenter un risque pour l'environnement (voir rubrique 5.3).

7. TITULAIRE DE L'AUTORISATION DE MISE SUR LE MARCHE

Bayer SA-NV
Jan Mommaertslaan 14
B-1831 Diegem (Machelen)

8. NUMERO(S) D'AUTORISATION DE MISE SUR LE MARCHE

BE502000

9. DATE DE PREMIERE AUTORISATION/DE RENOUVELLEMENT DE L'AUTORISATION

Date de première autorisation : 19/10/2016

Date du dernier renouvellement: 13/04/2021

10. DATE DE MISE A JOUR DU TEXTE

Date d'approbation : 03/2023